

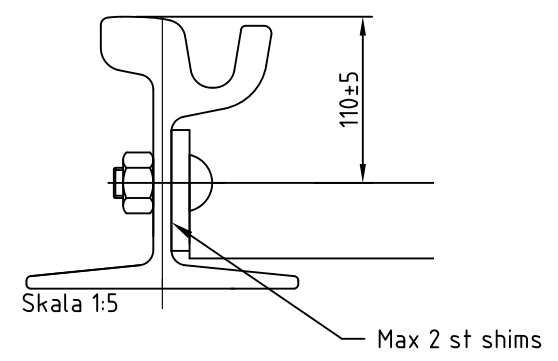
Kvalitet spårhållare: S235 JRG2


Tillhörande material:
 mellanläggsbricka, se ritn. 8820
 spårhållarbult, se ritn. 20015.

Vid isolerade spårhållare används
 isolersats enligt ritning 20849

ALLA MÅTT I MM

Materialåtgång plst 80x12x150 2 st
 50x20x1428 1 st



C		2013-11-11	Lagt till vy över monterad spårhållare		AR
B		2006-06-01	Kompletterande texter		
Rev litt	Antal rev	Rev datum	Rev omfattning	Verkens rev datum	Rev godkänd
Göteborgs Spårvägar			UPPRÄTTAD FÖR		
Affärsområde Banteknik Projekteringssektionen			 Göteborgs Stad Trafikkontoret		
Rantorget 4 Box 424, 401 26 Göteborg Telefon 031-732 10 00 Telefax 031-15 96 93			Standardritning		
HANDLÄGGARE		VERIFIERAD	HAFT DEL	Spårhållare 50 x 20 mm. Ovala hål	
Alberto Pina		PAM		110 mm avstånd till RÖK	
DWG-FIL	RITAD/KONSTR	NR			
20017_C	H Karlén				
GODKÄND GÖTEBORG			SKALA	DIARIENUMMER	RITNINGSNR
92-02-28			1:2		20017
					ERSATTER
					16956
					REV
					C